

Manual de usuario  
**URBAN SK4**

skateFlash®



## Índice

1.- Introducción	2
2.- Contenido del producto adquirido	3
3.- Aviso de seguridad	3
4.- Descripción general del producto	5
5.- Puesta en marcha	7
6.- Despliegado del producto	8
7.- Plegado del producto	9
8.- Conducción segura	10
9.- Uso y mantenimiento	12
10.- Características	15
11.- Preguntas frecuentes	16
12.- Declaración de marca	17
13.- Certificaciones	17
14.- Servicio atención cliente y garantía	18
15.- Recambios Skateflash	19
16.- Compra y activación garantía	19

## Urban SK4

De parte de todo el equipo Skateflash queremos agradecerte la compra de tu nuevo Scooter SK4 y esperamos que lo disfrutes.

Skateflash es una empresa líder en movilidad personal y de ocio. Somos una entidad preocupada, respetuosa con el medio ambiente y todos nuestros vehículos son sin emisiones.

Con scooters de última tecnología hacen que el desplazamiento con Skateflash sea una auténtica experiencia.

¡Te damos la bienvenida a la nueva libertad de moverse!

## Antes de empezar

- Para garantizar el uso correcto del producto, lee atentamente este manual de usuario antes de comenzar a utilizarlo.
- Skateflash no se hace responsable de los problemas de rendimiento o incompatibilidades provocadas por la modificación de parámetros de registro o mecanismos por parte del usuario. Es importante contactar con el servicio técnico y conservar la tarjeta de garantía. La modificación del patinete anularía la garantía del fabricante.
- El scooter necesita un periodo corto de tiempo para que todas las piezas móviles, como las bisagras y los frenos, se ajusten a su posición correcta de forma natural.
- Importante: Este producto no es un juguete. Debe ser usado con protecciones (casco, rodilleras, etc.) y siempre bajo la supervisión de un adulto. Vehículo sujeto a normativa y ordenanza de cada municipio, dónde se regula el uso y circulación de VMP (vehículo movilidad personal).
- Este manual de usuario estaba actualizado en el momento de su impresión. Skateflash se reserva el derecho a posibles actualizaciones/modificaciones del manual de usuario debido a mejoras de diseño y/o funciones del propio producto.

## 2.- Contenido del producto adquirido

· Antes de usar tu scooter por primera vez, revisa el contenido del paquete.

Si alguno de los elementos no está incluido, diríjase al distribuidor de compra.

- 1x Scooter SK4
- 1x Manual de usuario
- 1x Fuente de alimentación
- 1x Kit de herramientas
- 1x Mochila

## 3.- Aviso de seguridad

Con el objetivo de reducir riesgos de mal uso o accidente, por favor sigue las instrucciones de seguridad antes de usar el scooter:

- 1.-** Asegúrate de cumplir con las leyes y regulaciones locales.
- 2.-** Prohibido cargar el scooter en interiores.
- 3.-** No cargar el scooter sin su supervisión.
- 4.-** Para cargar el scooter, utilizar la fuente de alimentación proporcionada. No cargar la batería con cargadores que no estén aprobados por el fabricante.
- 5.-** Este scooter no es resistente al agua. No conduzca el scooter bajo la lluvia. El agua puede dañar componentes eléctricos, batería y estructura del scooter.
- 6.-** No utilice el scooter cuando haga mal tiempo; nieve, lluvia, granizo, calles resbaladizas/heladas o cuando hace calor extremo.
- 7.-** El scooter está equipado con 1 puerto de carga.
- 8.-** Mantenga una velocidad de entre 5-10 km/h cuando vaya a pasar por obstáculos o superficies irregulares.
- 9.-** El scooter está configurado con los parámetros óptimos. No intente modificarlos.
- 10.-** Conducir con casco.
- 11.-** Este producto está restringido a una sola persona. Prohibido conducir con 2 o más personas.
- 12.-** Las mujeres embarazadas no deben conducir el scooter.
- 13.-** Revise el scooter antes de cada uso. En caso de encontrar

anomalías, póngase en contacto con el servicio técnico.

**14.-** Antes de conducir el scooter, conozca bien su funcionamiento y úselo con total seguridad.

**15.-** No use este producto por debajo de -1°C.

**16.-** Asegúrese de que sus pies estén en la base del scooter y que el pie de apoyo esté doblado mientras avanza.

**17.-** Disminuya la velocidad cuando vaya por superficies irregulares.

**18.-** No conduzca en superficies con aceite o hielo. Evitar superficies resbaladizas, pendientes pronunciadas u obstáculos.

**19.-** No use el scooter si no cumple con la edad mínima exigida por la normativa de circulación vigente.

**20.-** No conduzca sobre agua con más de 2cm de profundidad ni que el scooter reciba directamente agua. Puede provocar cortocircuitos o fallos en el motor.

**21.-** No permita que los nuevos conductores conduzcan el scooter fuera de su supervisión directa.

**22.-** Siempre gire despacio y con precaución. Los giros rápidos y bruscos pueden provocar pérdidas de control y caídas.

**23.-** No exceda el límite de peso máximo especificado en las características del producto.

**24.-** No bajar del scooter en movimiento. Detener el scooter siempre antes de bajar.

**25.-** No conduzca en la oscuridad. No conduzca el scooter en zonas con condiciones de baja visibilidad.

**26.-** Evitar distracciones. Prohibido conducir con el teléfono móvil, audífonos u otros elementos que puedan distraer la atención del usuario.

**27.-** Prestar especial atención/cuidado al acercarse o cruzar intersecciones, entradas de vehículos y otras áreas donde puedan haber vehículos de motor, ciclistas o peatones.

**28.-** Nunca reinicie y conduzca su scooter si se encuentra en la siguiente condición: batería vacía o que se haya producido un apagado de seguridad de batería baja.

**29.-** Prohibido transportar y colocar carga sobre el propio scooter. Utilice accesorios recomendados.

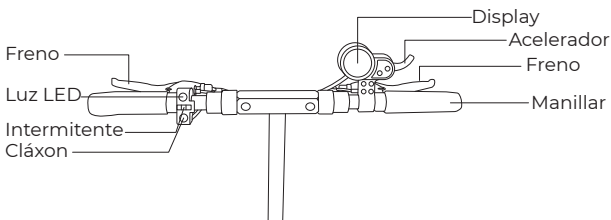
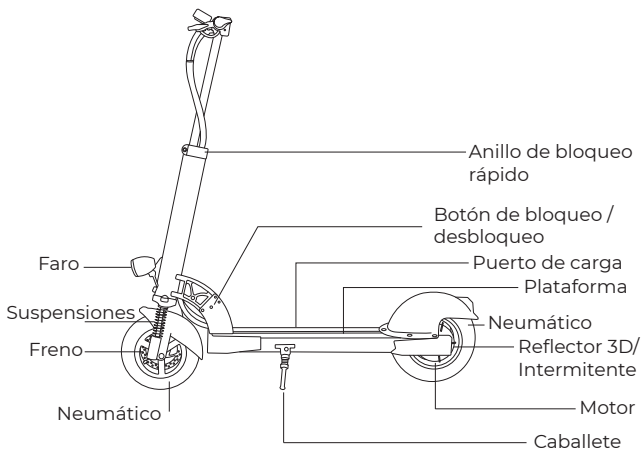
**30.-** Utilice ropa y calzado cómodo.

**31.-** No use el patinete para saltar bordillos o rampas, ni trate de utilizarlo en parques de skate o lugares similares como si fuera un skateboard. El scooter no es un skateboard.

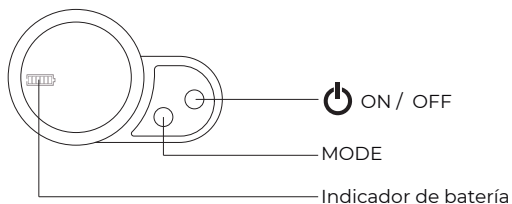
**32.-** No usar el scooter en lugares con aglomeración de gente.

**33.-** Cargue el scooter al menos una vez cada 30 días si no lo usa durante un tiempo prolongado.

## 4.- Descripción general del producto



## DISPLAY



### 1.- Teclas e instrucciones de operación.

**a)** Hay dos botones en la pantalla del display: botón ON/OFF y botón MODE.

**b)** Mantener pulsado el botón ON/OFF durante 3 segundos para comenzar.

**c)** Una vez esté encendido el display, pulse nuevamente 1 click el botón ON/OFF (el nivel de velocidad parpadeará) y pulsando el botón MODE cambiará el nivel de velocidad (1, 2 o 3).

**d)** Para apagar el scooter, pulse el botón ON/OFF durante 3 segundos. También puede esperar 3 minutos y el scooter se apagará automáticamente.

### 2.- Datos y opciones de visualización del display.

**a)** Autonomía de la batería (5 fracciones es el máximo).

**b)** La velocidad, el kilometraje individual, el kilometraje acumulado, etc. se mostrarán de acuerdo con la selección del estado de funcionamiento del E-scooter.

**c)** Cuando se presiona brevemente la tecla MODE puede mostrar y visualizar las siguientes opciones:

- Tiempo del viaje
- Km de conducción
- Km acumulado de los viajes
- Voltaje de la batería (VOL)



## 5.- Puesta en marcha

### **Antes de usar el scooter por primera vez es necesario:**

- Revisar la presión de los neumáticos
- Ajustar la altura del manillar
- Revisar el sistema de plegado
- Revisar holguras y tornillos sueltos
- Revisar sistema de frenado
- Hacer una carga completa de la batería

### **\*RECUERDE:**

Una vez el scooter haya sido puesto en funcionamiento por primera vez, es necesario hacer el correcto mantenimiento periódico (ver apartado uso y mantenimiento).

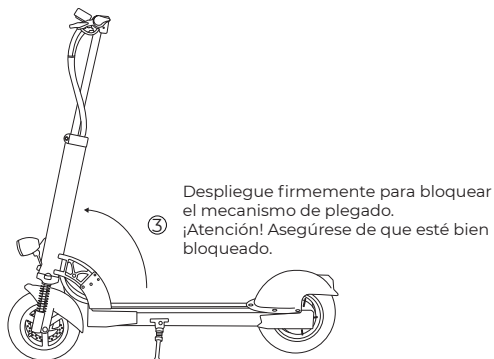
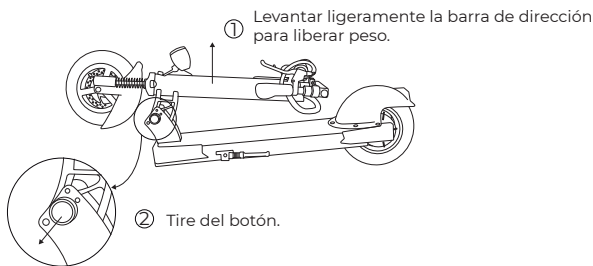
La omisión del mantenimiento, puede generar una avería y el scooter quedaría exento de garantía.

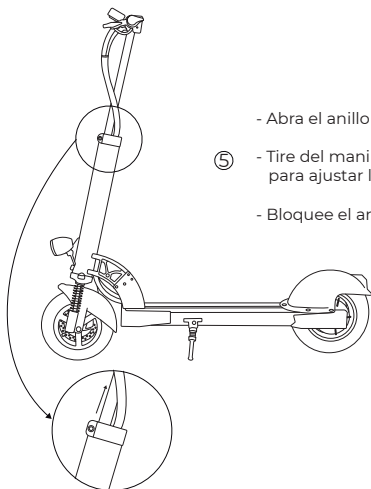
### **Instalar la APP en su dispositivo móvil:**

- Escanee el código QR y siga las instrucciones de instalación.



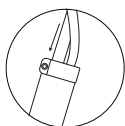
## 6.- Despliegado del producto



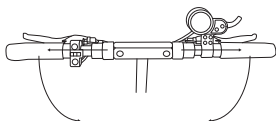
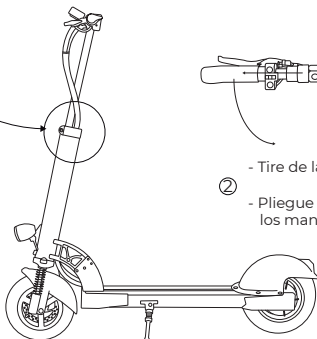


- Abra el anillo de bloqueo rápido.
- ⑤ - Tire del manillar hacia arriba para ajustar la altura.
- Bloquee el anillo de bloqueo rápido.

## 7.- Plegado del producto

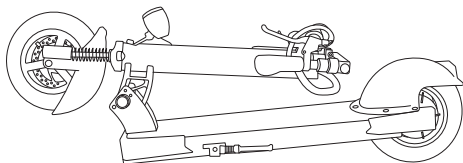
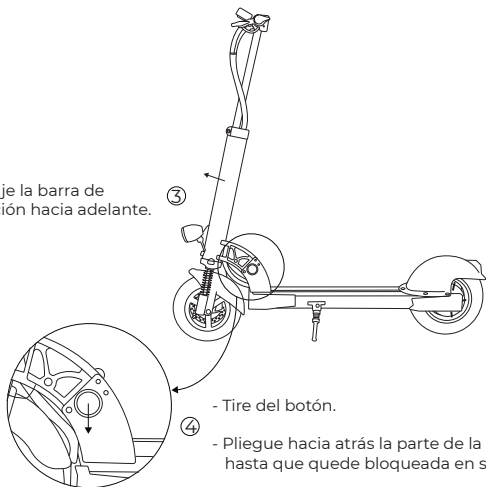


- Abra el anillo de bloqueo rápido.
- ① - Tire del manillar hacia abajo.
- Bloquee el anillo de bloqueo rápido.



- Tire de la pieza sujeción.
- ② - Pliegue hacia abajo los manguitos.

Empuje la barra de dirección hacia adelante.

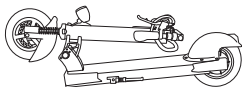


## 8.- Conducción segura

### Notas de conducción



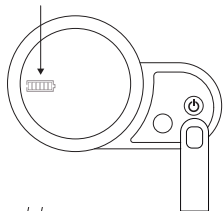
**1.** Use casco, rodilleras y coderas siempre que conduzca el scooter.



2. Consulte el apartado “Plegado y desplegado” del producto.

3. Ajuste la altura del manillar.

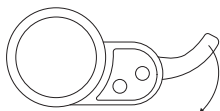
4. Asegúrese de que cada bloqueo de seguridad esté en su lugar.



5. Presione el botón para encender el scooter y compruebe el indicador de batería.

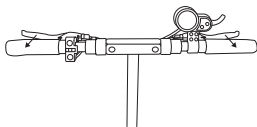


6. Ponga un pie en la plataforma y otro en el suelo.



7. Para acelerar, tirar de la palanca de control de velocidad.

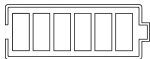
## 2. Estacionamiento.



En las situaciones de frenado, se debe aplicar presión uniformemente en cada freno para detener la marcha.

**Atención:** Un frenazo brusco puede hacer que se pierda la estabilidad.

### 3. Potencia de la batería.



El número de fracciones muestra la cantidad restante de energía de la batería. No espere que se agote por completo. Se recomienda cargar la batería cuando queden 3 fracciones.

## 9.- Uso y mantenimiento

### Mantenimiento diario

Antes de usar el scooter, es necesario revisar la presión de los neumáticos así como el sistema de frenado, con el objetivo de evitar posibles accidentes durante su conducción.

### Mantenimiento periódico

Puede realizarlo el propio usuario. Consiste en hacer la revisión apartado "mantenimiento diario" y además prestando atención en la tensión de todos los tornillos visibles en el equipo, holguras y sistema de plegado. Se realizará en función de su uso. En caso de uso diario, es recomendable realizar un mantenimiento periódico cada 15 días (en caso de uso moderado, aplicar mantenimiento una vez al mes).

### Mantenimiento exhaustivo

Mantenimiento realizado por un especialista. En ningún caso puede realizarse por el usuario. Se verificarán los componentes eléctricos (señales comunicación entre display, controladora, motor, estado de los cables, posibles roces, cables pelados e impedancia motor), mecánicos (holguras sistema dirección, sistema plegado y amarre motor), batería (verificar capacidad almacenamiento, intensidad corriente y estado cables de descarga) y desgaste neumáticos. Debe realizarse el mantenimiento cada 1000km o 6 meses (considerando uso medio de 5km diarios).

## 1)Cargador

Para cargar el scooter, utilizar la fuente de alimentación proporcionada por el fabricante. No cargar la batería con cargadores que no estén aprobados por el fabricante.

Cuando la batería está al 100% cargada, se encenderá un indicador de luz verde en el cargador.

### Características:

Modelo: GJS150-5460200

INPUT: AC100-240V/50~60HZ, Max. 1.6A

OUTPUT: DC58.8V  2.0A

## 2)Batería

Siga los consejos útiles para aumentar la vida útil de la batería.

Este scooter viene equipado con una batería Li-Ion de 52V 13Ah.

Cuando el display indica 5 fracciones de batería (completa) el scooter tiene una autonomía entre 30-35km\*.

\*Las fracciones de batería indicadas en el display, estando el scooter en modo parado (sin consumo), muestran la autonomía restante real del scooter.

**En ningún caso la batería puede ser manipulada por una persona no autorizada ya que existe el riesgo de explosión.**

- 1.- No conduzca sobre agua con más de 2 cm de profundidad ni bajo una tormenta.
- 2.- No sumerja el producto en agua ni lo exponga a altas temperaturas.
- 3.- Antes de su primer uso, debe cargar por completo la batería.
- 4.- Cargue por completo la batería cada vez que use el scooter.
- 5.- Compruebe periódicamente el estado de la batería.
- 6.- La vida útil de la batería puede verse afectada por las altas temperaturas. Conservar el scooter a una temperatura de 25°C.
- 7.- Para un mejor mantenimiento, y cuando la batería se esté agotando, es importante acudir al SAT.
- 8.- Si observa fugas de líquido en la batería, queda totalmente prohibido tocar el líquido. Si se toca accidentalmente, límpiese inmediatamente con agua y consulte al médico.

### Tabla estado de la batería

Es recomendable ver el estado de la batería del scooter. Para ello, se debe acceder al modo voltaje (MODO VOL - Ver apartado 4 del manual) y compararlo con la tabla adjunta.

<b>VOLTIOS</b>	<b>ESTADO BATERÍA</b>
59,5	Completa
59,0	
58,4	
57,9	
57,3	
56,8	
56,2	Alta
55,7	
55,1	
54,6	
54,1	
53,5	
53,0	Media
52,4	
51,9	
51,3	
50,8	
50,2	
49,7	
49,1	
48,6	
48,1	
47,5	
47,0	
46,4	Baja
45,9	
45,3	
44,8	
44,2	



## 10.- Características

### 1.- Características y prestaciones del modelo Sk4 Urban.



40-45 km/h\*\*



700 W



30-35 km\*

**Tamaño del neumático:** Ruedas neumáticas 10" motor trasera

**Velocidad:** 40-45km/h \*\*

**Tiempo de carga:** 6-7 h

**Potencia:** 700 W

**Cargador:** INPUT: 100-240VAC/50~60HZ OUTPUT: DC58.8V  $\overline{\text{---}}$  2.0A

**Batería:** 52V 13 Ah

**Autonomía:** 30-35 Km \*

**Pendiente máxima:** 20°

**Peso mínimo carga:** 30 KG

**Peso máximo carga:** 120 KG

**Peso neto:** 23.1 Kg

**Peso bruto:** 27.2 Kg

**Altura mínima del usuario:** 130 cm

**Tamaño plegado:** 110x26x37 cm

**Tamaño desplegado:** 110x57x80-120 cm

**Tamaño caja:** 121.5X30.6X36.5 cm

**Temperatura de uso:** -10-45 °C

**Freno:** Disco (delantera y trasera) + eléctrico

**Suspensión:** Delantera

**Display:** Digital LCD

**Luces:** LED delantera y trasera

**Intermitentes:** Si

**Materiales:** Aleación de aluminio especial y ABS (base)

\*La autonomía puede variar según peso del usuario e inclinación de la zona. Cálculos realizados en condiciones óptimas de peso medio de un adulto y autonomías máximas.

\*\*Configuración de fábrica limitada a 25 km/h

## 11.- Preguntas frecuentes

Skateflash ofrece respuestas a una selección de preguntas más frecuentes planteadas por los usuarios:

### 1.- El scooter eléctrico no enciende

- a) Confirme que la batería está cargada
- b) Verifique que los conectores del display no se hayan soltado

### 2.- El scooter no tiene fuerza

- a) Revise el número de velocidad (1-2-3)
- b) Compruebe el nivel de carga de la batería
- c) Verifique que la rueda no esté frenada

### 3.- El scooter hace ruido al frenar

- a) Revise los frenos

### 4.- El scooter no frena

- a) Verifique el estado de las pastillas
- b) Ajuste la sirga de freno
- c) Asegúrese de que el disco no contenga aceite

### 5.- El scooter patina con facilidad

- a) Revise el dibujo de los neumáticos
- b) Verifique la presión de los neumáticos

### 6.- La batería no se carga completamente

- a) Verifique que el cargador funciona correctamente

### 7.- Indicador de fallo en el display

Mostrará el siguiente error:

- a) E1 (Error motor)
- b) E2 (Error de intermitentes)
- c) E3 (Error del controlador)
- d) E4 (Error freno motor)
- e) E5 (Error subtensión de la batería)
- f) E6 (Error comunicación, pantalla no recibe salida controlador)
- g) E7 (Error comunicación, controlador no recibe salida pantalla)

En este caso, debe consultar con el Servicio asistencia técnico.

### ¿No encuentra la solución?

Escanee el código QR y contacte con:

- SERVICIO TÉCNICO
- ATENCIÓN AL CLIENTE



## 12.- Declaración de marca

Skateflash es una marca registrada y comercializada por QD Global International.

Queda totalmente prohibido duplicar, modificar, copiar, vender o difundir ninguna parte de este manual sin el consentimiento por escrito de QD Global International.

QD GLOBAL INTERNATIONAL, S.L.  
CIF: B98841117

Diseñado en España, ensamblado en PRC.

## 13.- Certificaciones

Skateflash cumple con la declaración de cumplimiento de la Unión Europea.



## 14.- Servicio atención cliente y garantía

Skateflash ofrece una completa gama de servicios y asistencia técnica oficial (SAT) para mantener tu scooter en perfecto funcionamiento. Disfruta de tu scooter todos los días y sin contratiempos.

Con la adquisición de tu scooter revise todos los puntos de puesta en marcha e instalación (recomendable ser realizado por un especialista). La omisión de uno de ellos puede ser motivo de exclusión de garantía por un mal uso.

En caso de devolución del producto, éste no puede haber sido usado con anterioridad ni llevar marcas de uso o roces.

Debe ser devuelto con su embalaje original y accesorios.

En ningún caso se aceptarán devoluciones del producto que previamente haya sido usado.

En caso de avería, el técnico especializado y autorizado por la marca será el encargado del objeto de decisión de la garantía bajo su criterio.

La garantía del producto cubre defectos de fabricación y las consecuencias que estos hayan podido ocasionar en el resto del equipo.

En ningún caso se cubrirán fallos por uso, desgaste prematuro del producto, mala puesta en funcionamiento (ver apartado 7), baterías o revestimientos de protección diseñados para el desgaste con el tiempo y/o daños superficiales estéticos causados por mal uso.

**El producto siempre tiene que presentarse junto con su ticket de compra original.**

**Skateflash garantiza a partir de la fecha en la que fue adquirido el producto:**

- 6 meses garantía en baterías
- 1 año garantía en componentes eléctricos
- 2 años garantía en componentes mecánicos

## 15.- Recambios Skateflash

Skateflash dispone de los recambios necesarios para toda la gama de productos. Puede realizar la compra de los mismos a través de la web [www.skateflash.com](http://www.skateflash.com) o bien consultando disponibilidad escribiendo directamente al correo [sat@qdgglobal.com](mailto:sat@qdgglobal.com)



## 16.- Compra y activación garantía

Skateflash ofrece una garantía que se debe activar en el momento de adquisición del producto, siguiendo los pasos:

- 1.- Escanear el QR visible en el producto.
- 2.- Complimentar los datos requeridos.

**¡Garantía activada!**

#AdventureStartsNow

\*Este manual de usuario estaba actualizado en el momento de su impresión (salvo error tipográfico). Skateflash se reserva el derecho a posibles actualizaciones/modificaciones del manual de usuario debido a mejoras de diseño y/o funciones del propio producto.



**skateFLASH®**  
Adventure starts now